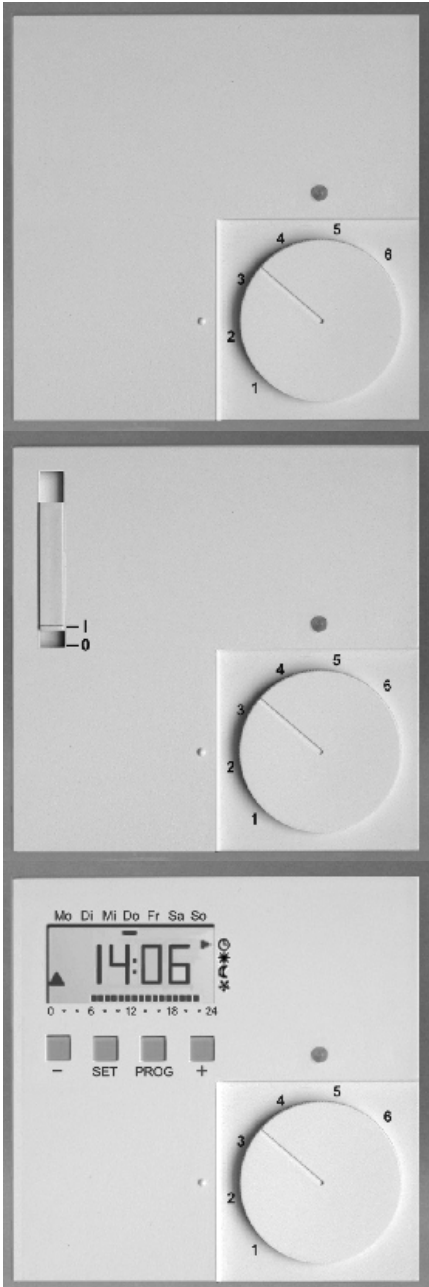


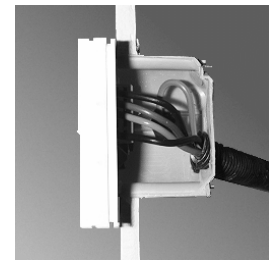
Raumthermostate/Uhrenthermostate -mit Fernfühler für Elektro-Fußbodenheizung-



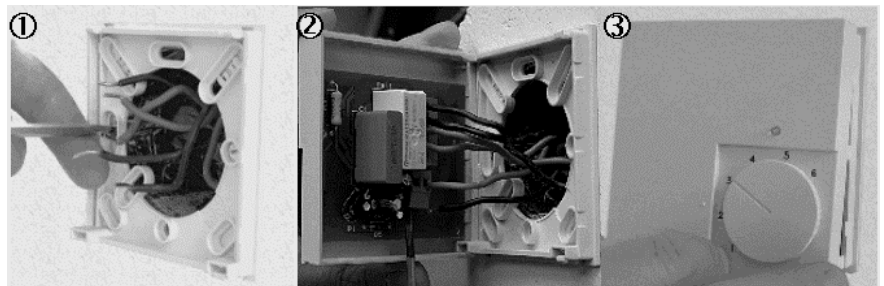
Typenreihe SF 30, SF 200



- Regler und Uhrenthermostat im gleichen Design
- Regelung von Raum- und Bodentemperatur (SF 200)
- 16A Schaltleistung
- Werkseitig eingestelltes Standard-Programm
- **VORTEIL: Großer Klemmraum!**
Denken Sie an den Bodenfühler!



● Nur 3 Montageschritte

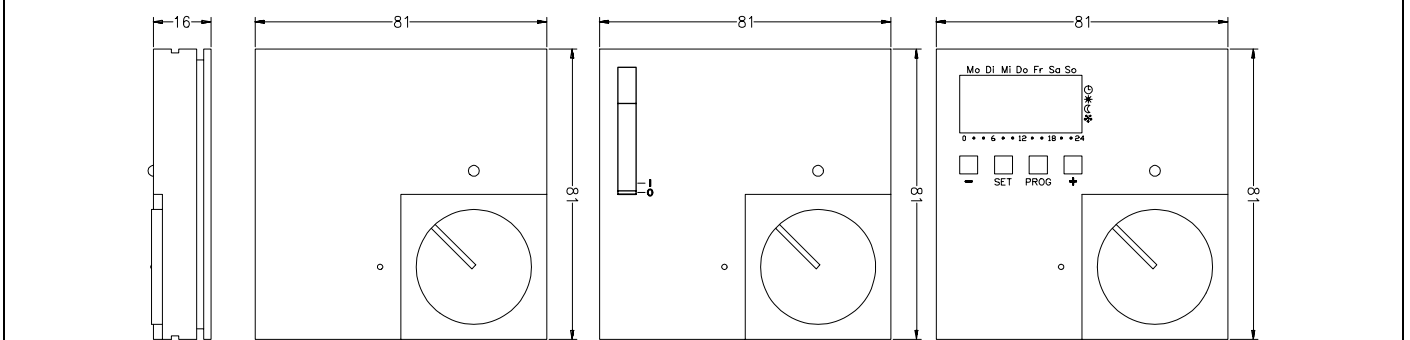


- ① Grundplatte auf UP-Dose montieren ② Leitungen anklemmen ③ Thermostat einschnappen

● Mit selbstüberwachenden Fernfühler

Sensor-Element KTY 10-5	FK 133/4	
Temperaturfühler	X	
Zul. Umgebungstemperatur	-10 ... + 75°C	
Gehäuse	PVC-Kappe, Ø6mm x 43mm	
Kabel	PVC, 4m	
Besonderheiten	Für Tauchhülle	

Gehäusemaße

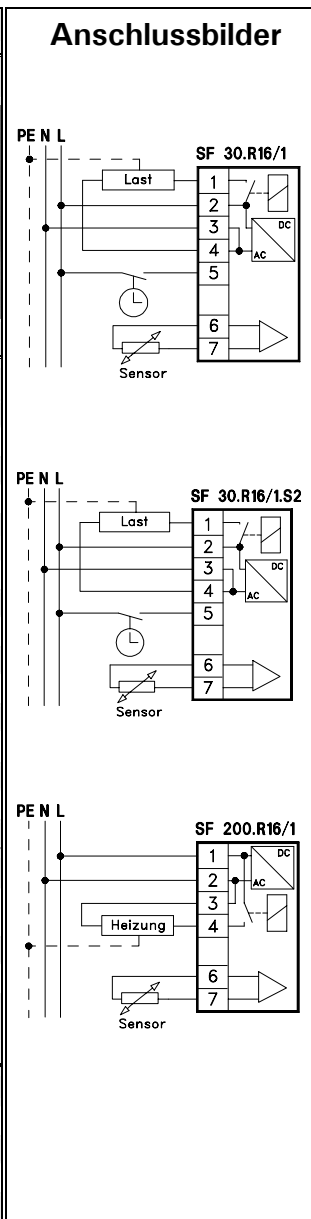


Bei den Uhrenthermostaten sind folgende Grundeinstellungen/Parameter einstellbar bzw. am Display ablesbar



- **Standardanzeige:** Solltemperatur, Isttemperatur, Uhrzeit
- **Betriebsweise:** int. Fühler, ext. Fühler oder int. Fühler mit Begrenzung
- **Schaltdifferenz** bzw. Hysterese
- **Ein- / Ausschalten der Frostschutztemperatur**
- **Begrenzungstemperatur:** oberer und unterer Grenzwert
- **Temperatur am externen Fühler**
- **Mindesteinschaltdauer** in Sekunden
- **Fühlerabgleich** um ggfs. bauliche Einflüsse zu kompensieren
- **Aufheizoptimierung on/off**
- **Gradient der Aufheizoptimierung** in Minuten pro Kelvin
- **Ein- / Ausschalten der Sommerzeitumstellung**
- **Neu - Urlaubsprogramm** einstellbar mit genauem Datum

Lieferprogramm				
Typ	Raumthermostate		Uhrenthermostat	
	SF 30R16/1	SF 30.R16/1.S2	SF 200.R16/1	
Technische Daten - Regler -				
Temperaturbereich	+ 10 ... + 60°C	x	x	x
Außenskala	1-6 (Merkskala)	x	x	x
Temperaturabsenkung	2 ... 10K, einstellbar ca. 5K, fest eingestellt	x	x	x
Fern-Fühler KTY*	extern (selbstüberwachend, 4m Ø6mm)	x	x	x
Fühlertoleranz	± 1K	x	x	x
Schaltdifferenz	± 0,1 ... ± 1,3K einstellbar ± 0,2K, fest eingestellt	x	x	x
Temperaturauflösung	Istwert 0,1K Sollwert 0,5K			x
Betriebsspannung	230V AC	x	x	x
Max. zul. Schaltstrom	16A(cos Φ = 1), 230V AC	x	x	x
Ausgang	Relais (Schließer), potentialbehafet	x	x	x
Kontroll-Lampe	Heizung ein	x	x	x
Schalter	Automatik / Aus		x	Taste
Wochen-Schaltuhr elektronisch				
Gangreserve ca. 4 Std.	(bezieht sich auf die Uhrzeit, Programme bleiben gespeichert)			x
32 Programmplätze	(max. 112 Schaltzeiten)			x
Programmierung	4 Tasten			x
Werkseinstellung (bei Auslieferung)	Mo-So 6 Uhr heizen Mo-Fr 22 Uhr absenken Sa-So 23 Uhr absenken			X
Gehäuse				
Schutzart	IP 30	x	x	x
Schutzklasse	II nach EN 60335	x	x	x
Gewicht	ca. 90g ca. 110g	x	x	x



*1 Fernfühler FK 133/4 im Lieferumfang enthalten

Kennen Sie das Stuhl-Regelsysteme-Gesamtprogramm?